

为工业应用设计三维激光扫描仪

RIEGL VZ[®]-100-UD

- 基于数字回波和在线波形处理的高精度测距
- 超高激光脉冲发射频率
- 多目标探测能力
- 在能见度极低的情况下，具有超强的测量能力
- 用于扫描数据的时间同步

RIEGL VZ-100-UD (“UD”代表“倒置”装备) 三维激光扫描仪是一款坚固、便携的传感器，专为在恶劣的环境中快速获取高精度三维点云数据而设计。

RIEGL VZ-100-UD 集超广视场角、高精度和快速获取数据等特点于一身

RIEGL 最先进的波形激光雷达技术，能够实现超高的激光发射频率，提供了回波信号数字化和在线波形分析，从而实现精确的测量功能，并具有出色的多目标回波识别能力。

RIVLib 软件库支持扫描仪控制和采集二进制的原始RIEGL RXP数据流。



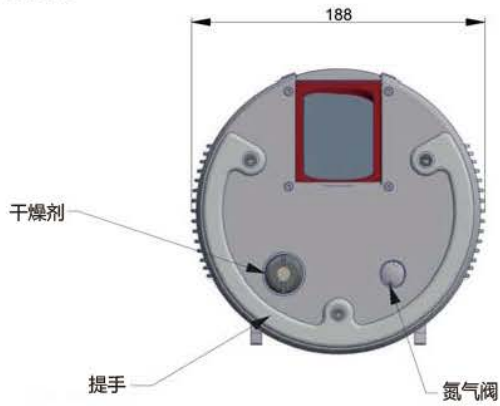
官方微信信号：iLiDAR

典型应用包括

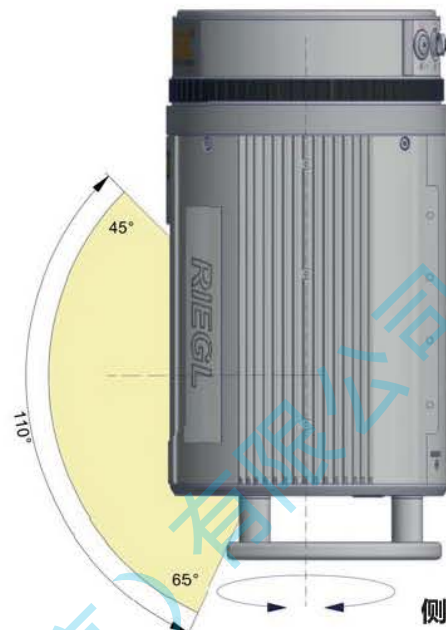
- 堆取料机的工序自动化
- 堆料和散料的测量
- 地形和矿业



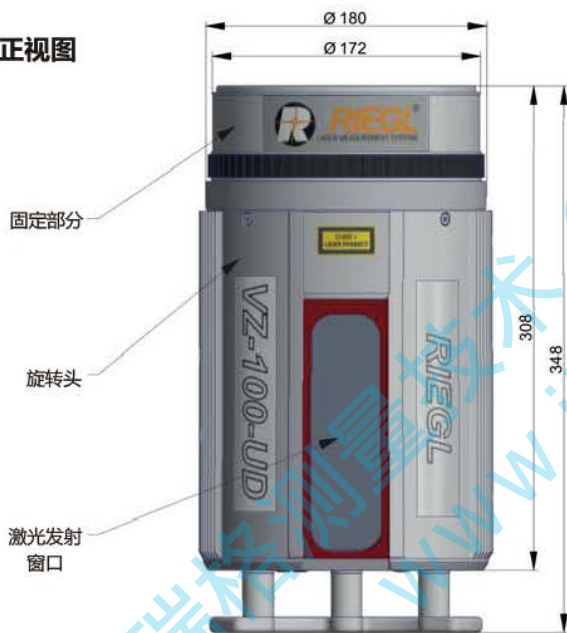
底视图



侧面与视场



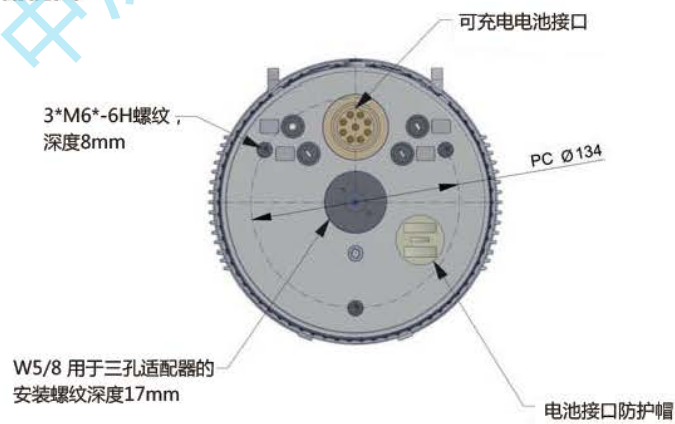
正视图



侧视图



俯视图



等距视图
RIEGL VZ-100-UD mounted

all dimensions in mm

激光产品分类

Class 1 Laser Product according to IEC 60825-1:2014

The following clause applies for instruments delivered into the United States: Complies with 21 CFR 1040.10 and 1040.11 except for deviations pursuant to Laser Notice No. 50, dated June 24, 2007

CLASS 1
LASER PRODUCT

测距性能

脉冲飞行时间测量, 回波信号数字化,
在线波形处理

激光发射频率PPR (峰值) ¹⁾	100 kHz	300 kHz
有效测量速率 (点/秒) ¹⁾	45 830	137 500
最大测量范围 ¹⁾²⁾		
自然目标, 80% 反射率	550 m (440 m) ³⁾	330 m (260 m) ³⁾
自然目标, 10% 反射率	200 m (160 m) ³⁾	120 m (100 m) ³⁾
目标脉冲接收的最大数量 ³⁾	15	5

最小测量范围

1.5 m

近距离激活范围

0.5 m⁴⁾

精度⁵⁾⁷⁾

5 mm

重复精度⁶⁾⁷⁾

3 mm

激光波长

近红外

激光发散度⁸⁾

0.35 mrad

1) 近似值

2) 通常情况下的标准值。最大测距范围是指平面目标尺寸大于激光光斑直径, 垂直入射角和大气能见度23公里, 再强日光下, 最大测距范围比阴天要短

3) 如果单束激光击中了超过一个目标, 总的激光发射强度将被分离, 测距范围将会随之减小。

4) 在近距离0.5-2.5m测量精度将会降低

5) 精度是测量一定数量后得出的真实值, 是与真实值一致性的度。

6) 重复精度, 也叫再现性或可重复性, 是更深一层测量已达到同样结果的一个度。

7) 在 RIEGL 测试条件下, 1sigma在100米处的标准差

8) 在1/e2点处测量, 0.35mrad相当于每100米距离激光束直径增加35mm。

扫描参数

扫描视场角

垂直扫描 (线扫描)
110° (-65° / +45°)

水平扫描 (面扫描)
0° - 360°

扫描机制

多面棱镜旋转

旋转激光头

扫描速度

3 线/秒 - 120 线/秒

0°/秒 - 60°/秒⁹⁾

角度步频率 $\Delta \vartheta$ (垂直), $\Delta \varphi$ (水平)

0.0024° ≤ $\vartheta \Delta$ ≤ 0.288°

0.0024° ≤ $\varphi \Delta$ ≤ 0.5°¹⁰⁾连

角度分辨率

¹⁰⁾连续激光光斑之间
优于 0.0005° (1.8 arcsec)

续激光扫描线之间
优于 0.0005° (1.8 arcsec)

9) 关闭面扫描, 可实现2D扫描操作

10) 可选的

倾斜传感器

用于垂直安装定位

± 10°

精度¹¹⁾

常规值 ± 0.015°

11) 在 RIEGL 测试条件下一个 sigma

数据接口

参数配置和扫描数据输出

网络10/100 MBit/秒 (TCP/IP 出口)

数据存储

内部闪存32GB

GNSS 接口

RS232系列数据接口与GNSS时间信息连在一起

综合参数

综合参数

18 - 32 V DC, 常用 24 V DC

功耗

60 W (最大 75 W)

主要尺寸

Ø 180 x 308 mm (直径x 高度)

重量

约 9.4 kg

湿度

最大 80 % 在31 °C下不冷凝

防护等级

IP64, 防尘防溅

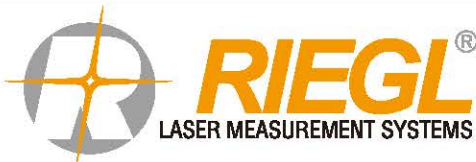
温度范围

-10°C - +50°C

存储

0°C - +45°C

操作



中测瑞格测量技术 (北京) 有限公司

北京市朝阳区农展馆南路13号瑞辰国际中心1208室

Tel: 010-65858516

Cell:13801092882

Fax:010-65858526

Email: info@lilidar.com

www.lilidar.com